



# 120TW 80TW

OFF-HIGHWAY MULTI-VIEW DUMPER TRUCKS



# MULTIVIEW



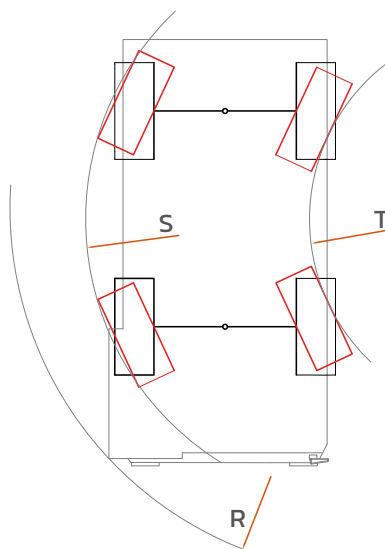
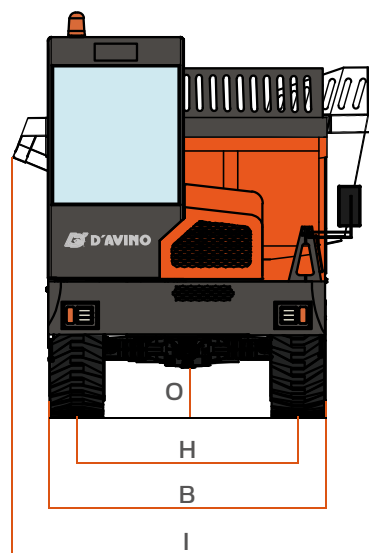
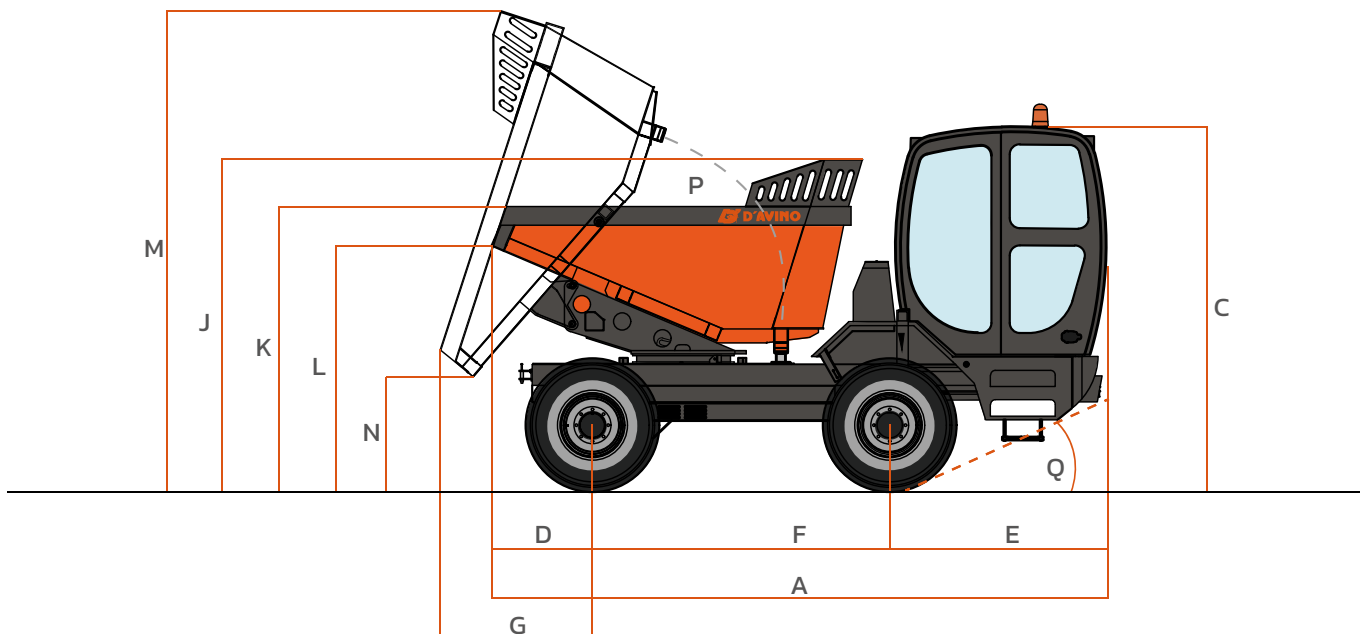


## Technical data

<b>INFORMACION GENERAL</b>		<b>120TW</b>	<b>80TW</b>
Capacida de carga	kg	12.000	8.000
Capacidad del tolva nivel de agua	l	3.200	2.400
Capacidad del tolva a ras	l	5.100	2.800
Capacidad del tolva colmada	l	6.000	3.800
Sistema de Descarga		Giratorio	Giratorio
Puesto de Conductor		Giratorio - Semiautomático - 3 posiciones	
Chasis		Fijo	Fijo
Peso en Vacío	kg	7.960	5.080
Transmision		Hidrostática	Hidrostática
Cabina		Rops-Fops	Rops-Fops
<b>*MOTOR</b>			
Marca		Perkins	Perkins
Modelo		904J-E36TA	404J-E22TA
Potencia	kW	90	55
<b>CARACTERISTICAS DE CONDUCCION</b>			
Velocidad Maxima	km/h	35	25
Pendiente Superable	%	40	50
Radio de Giro	mm	5150	4450
Traccion		AWS	AWS
Neumaticos		500/60R22.5	110x405xR22.5
Bloqueo Oscilante Eje		Standard	Optional
<b>SISTEMA HIDRAULICO</b>			
Circuito Hidraulico		Bomba doble gera	Bomba doble gera
Presion de Trabajo	bar	140	185
<b>CIRCUITO ELECTRICO</b>			
Motor de Arranque	V/kW	12/4	12/2
Bateria	V/Ah	12/50	12/110
<b>CAPACIDAD DEL TANQUE</b>			
Combustible	l	175	140
Hidraulico	l	175	140
<b>FRENOS</b>			
Servicio		Hidráulico actuando en ambos ejes	
Escalera		Hidráulico que actúa sobre los ejes traseros	
<b>HOMOLOGACION</b>			
Homologación vial (italiana)		Sí	Sí

\*Motor Stage IIIA disponible

Perkins - 83 kW



	120TW	80TW
<b>A</b>	5325	4500
<b>B</b>	2500	2250
<b>C</b>	3130	3041
<b>D</b>	885	675
<b>E</b>	1830	1367
<b>F</b>	2580	2132
<b>G</b>	1270	1040
<b>H</b>	1960	1740
<b>I</b>	3255	2430
<b>J</b>	2895	N.A.
<b>K</b>	2445	2266
<b>L</b>	2100	2091
<b>M</b>	4200	3600
<b>N</b>	1010	1403
<b>O</b>	370	389
<b>P</b>	78°	61°
<b>Q</b>	25°	35°
<b>R</b>	5457	4450
<b>S</b>	5010	3975
<b>T</b>	2475	1855



AMOG srl | I-80031 Brusciano (NA) | Tel. +39 081 658 8361 | [sales@davinogroup.biz](mailto:sales@davinogroup.biz)

[davinodumper.com](http://davinodumper.com)